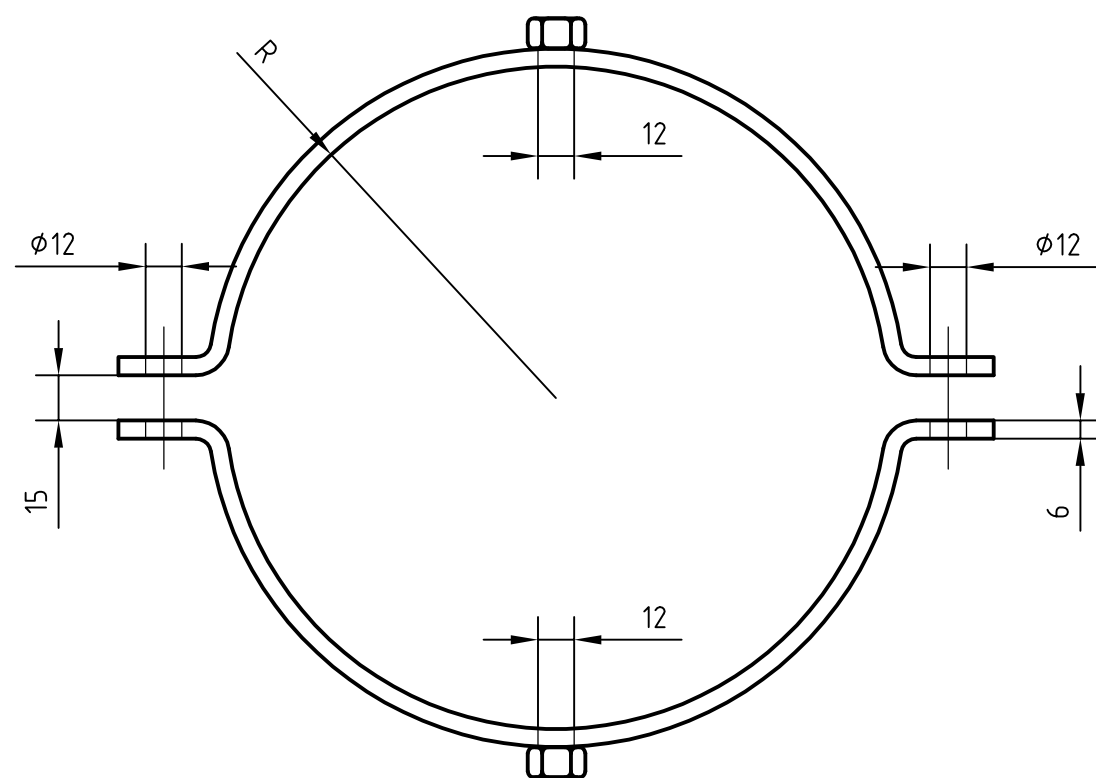
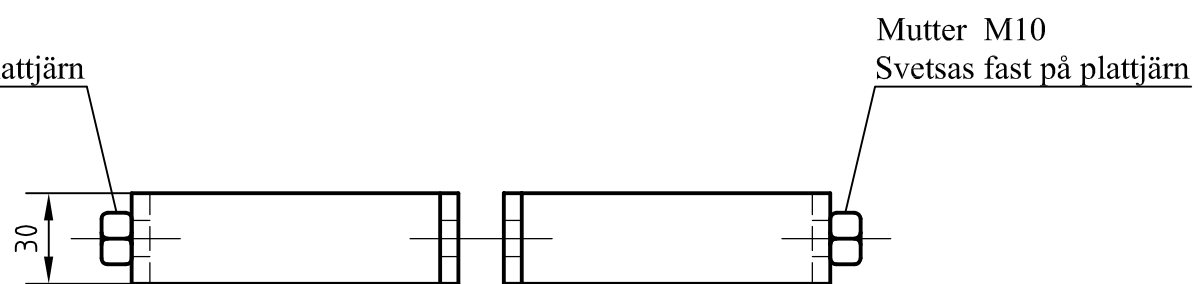


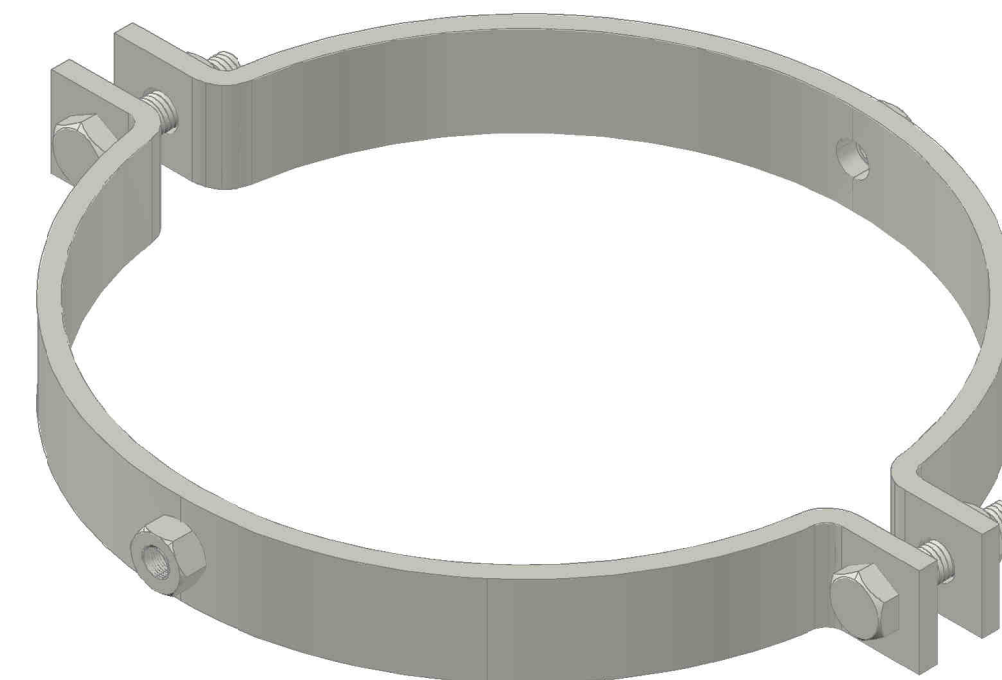
Mutter M10
Svetsas fast på plattjärn




Plattjärn 30 x 6 mm

Stålkvalité SS 1312

Efter färdigställande skall materialet galvas



A	1	2010-04-21	3D-vy		
Rev liff	Antal rev	Rev datum	Rev omfattning	Verkens rev datum	Rev godkänd
ATKINS Atkins Sverige AB Hvitfeldtsgränd 15 411 20 Göteborg Tel: 031 761 9500 Fax: 031 761 9501 www.atkinsglobal.com			UPPRÄTTAD FÖR  Göteborgs Stad Trafikkontoret		
HANDLÄGGARE C. Andersson			VERIFIERAD PAKA	HAFT DEL	
DWG-FIL 20760		RITAD/KONSTR CHAN	STANDARDRITNING Mastring för manöverstång (dubbel)		
GODKÄND GÖTEBORG 2002-04-11			SKALA 1:2.5	DIARIENUMMER	RITNINGSNR 20760
					REV A